



Maschinenbau
Fahrzeugbau
Pflanzenschutztechnik

HOCHLEISTUNGS-SPRAYER für den modernen Pflanzenschutz

LUFTLEISTUNG
33./38.000 m³/h



SPRÜHGERÄT SH63

FÜR DEN PROFESSIONELLEN OBSTBAU



Sprühgerät SH63 für den professionellen Obstbau

Bekannt bewährte Technik mit maximaler Leistung!

Mit dem aktuellen H63 vereinen wir alle Stärken der Wanner Sprühgeräte Technologie. Mit der eingebauten Fliehkraftkupplung garantieren wir ein schonendes Anlaufen für Schlepper und Gerät.

Das kraftvolle Radialgebläse sorgt für eine bestmögliche Durchdringung der Pflanze bei maximaler Anlagerung und Belagsdichte. Selbstverständlich entsprechen die Gebläse den Vorschriften der 95%igen Abdrifminderung was eine umweltschonende Ausbringung von Pflanzenschutzmitteln gewährt.

Durch das spezielle Schaufelrad ist es gelungen, den Kraftbedarf und die Lautstärke noch mehr zu reduzieren.

KRAFTBEDARF :

(Messung Hochschule Geisenheim)
Messung in der 2. Getriebestufe :

Drehzahl 540 U/min = 16 PS

Drehzahl 460 U/min = 10 PS

LAUTSTÄRKE:

(Messung der Marktgemeinschaft Bodensee)

Drehzahl 540 U/min = 88 dbA

Drehzahl 460 U/min = 83 dbA

SERIENAUSSTATTUNG:

Rahmen:

Stabile feuerverzinkte Rahmenkonstruktion, Laufachse verstellbar

Behälter:

GFK- Formbehälter mit integriertem Spülbehälter, umschaltbar von „Spritzen“ auf „Spülen“, auch bei ganz- bzw. teilgefülltem Behälter, Füllstandsanzeigeschlauch, Rührwerk, 2 Tanköffnungen mit Einfüllsieb, Handwaschbehälter mit Auslaufhahn.

Filterung:

Einfüllsieb, Saugfilter mit Abstellautomatik, Druckfilter mit Schnellreinigung, werkzeuglos bedienbar.

Membranpumpe:

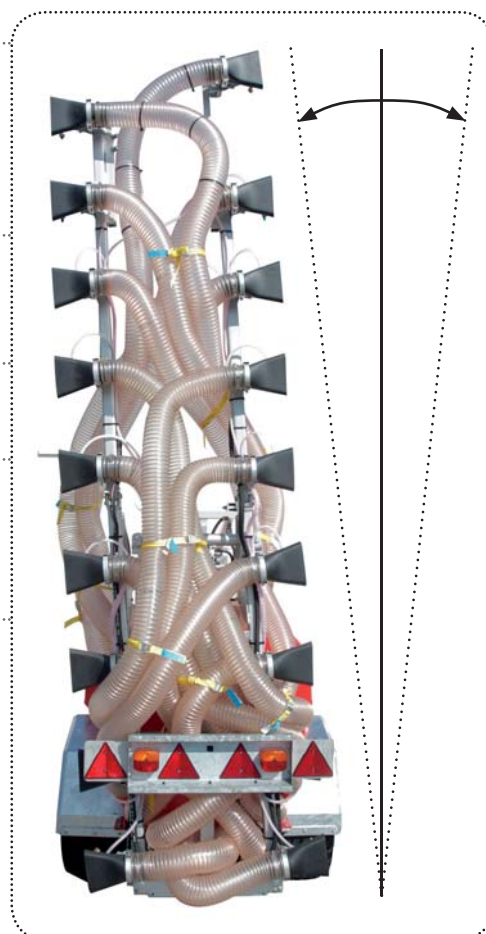
Typ IDS140I 140l bei 50 bar

Armatur:

Elektrische Fernbedienung SC100/E2 mit 2 Teilbreiten, Magnetventilen und elektrischem Druckregler und Druckanzeige (Manometer)
Einzeldüsen mit Tropfstop, schwenk- und abstellbar, Düseneinsätze ATR nach Wahl

AUSFÜHRUNG-GEBLÄSE:

- Geringer Kraftaufwand und niedriger Geräuschpegel durch Spezielschaukelrad
- Düsen außerhalb des Luftstroms
- 2-Stufengetriebe mit 0-Stellung, federvorgespannt
- 18 Doppeldüsen mit Tropfstop, schwenk- und abstellbar
- Injektor-Düsenansätze nach Wahl
- Windanpassung
- 18 einstellbare Luftaustritte der oberste hydraulisch Höhenverstellbar



Bezeichnung	Behälter Inhalt l	Länge m	Breite m	Höhe Transport m	Höhe Arbeit m	Gewicht kg
SH63/1000-140	1000	3,20	1,40	2,30	3,50-3,80	990

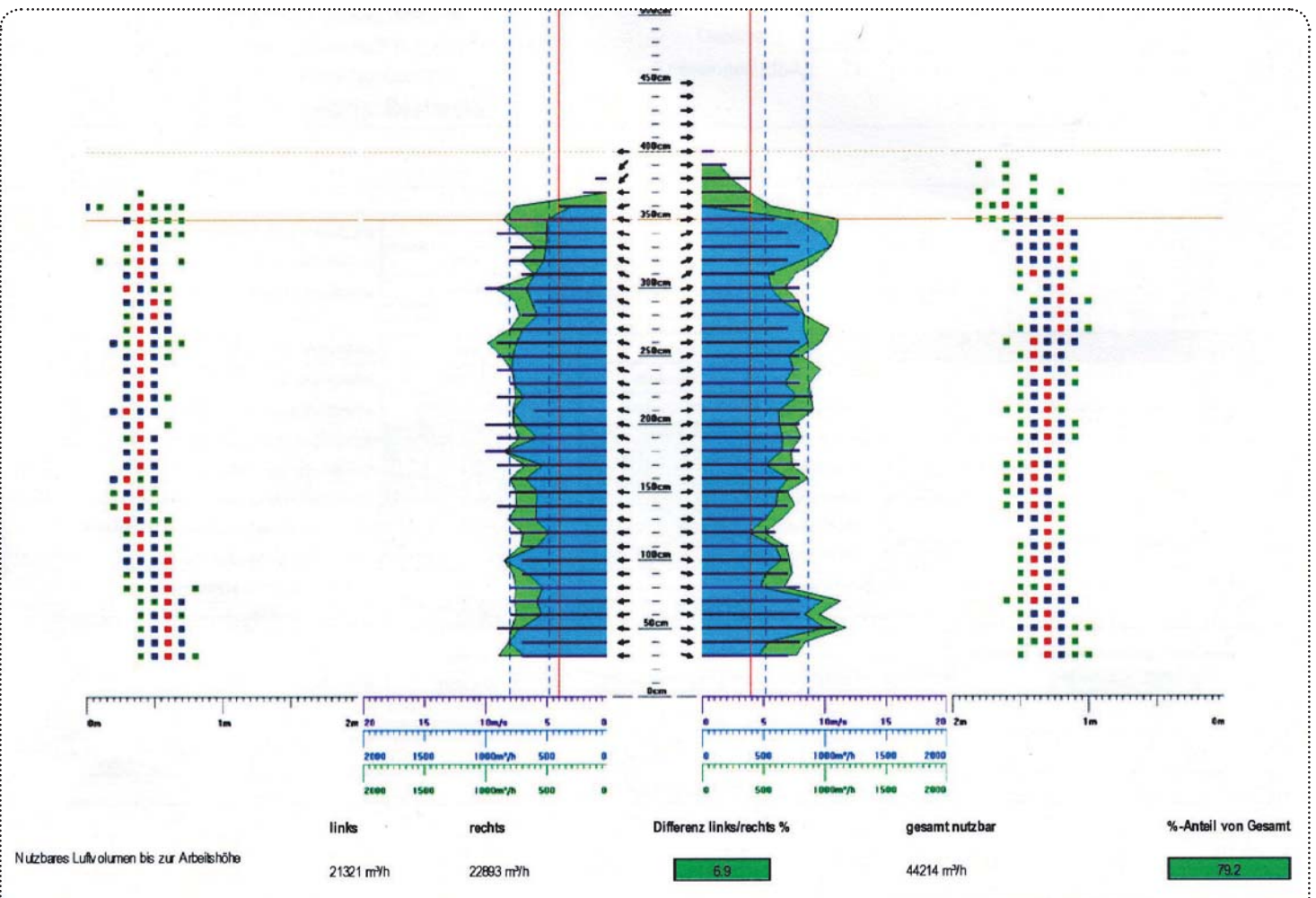
Ergebnis Gebläseprüfung

Flügdrehzahl (Prüfdrehzahl):	1900 U/min
Maximal behandelbare Baumhöhe (=Arbeitshöhe):	3.5 m
Strömungsrichtung auf Arbeitshöhe:	li: 14° re: 13°

Höchster Wert < 40° = Querstrom; 40° - 65° = Schrägstrom; > 65° = Axial

Teilbreite (in Fahrtrichtung)	links		rechts		Grenzwerte	eingehalten		nicht eingehalten	
	links		rechts			eingehalten		nicht eingehalten	
Luftvolumen insgesamt:	26460 m³/h		29336 m³/h		≥ 2.0 Messpositionen/Messhöhe bei ≥ 4.0 m/s Luftgeschwindigkeit = Mindest-Luftvolumen Höchstwert Schwankung: 35.0% VK (VK = Variationskoeffizient) Max. 30.0 % pro Teilbreite außerhalb des Toleranzbereiches von ± 25.0 % Aufgrund zu niedriger Luftgeschwindigkeit (< 4.0 m/s). Höchstwert: 20.0 % Höchstwert: 15.0 % Höchstwert: 5.0 % Durchschnitt und Maximum Höchstwert Schwankung: 35.0 % VK				
Nutzbares Luftvolumen bis zur Arbeitshöhe:	21321 m³/h 80.6%		22893 m³/h 78%						
Schwankungen des nutzbaren Luftvolumens	16.5 %VK		23.7 %VK						
Ausreißer bei der mittleren nutzbaren Luftmenge	0 %		27.3 %						
Nicht-nutzbares Luftvolumen bis zur Arbeitshöhe	4314 m³/h 16.3%		5101 m³/h 17.4%						
Nicht-nutzbares Luftvolumen von 3.5 m - 4 m Höhe	825 m³/h 3.1%		1341 m³/h 4.6%						
Nicht-nutzbares Luftvolumen über 4 m Höhe	0 m³/h 0%		0 m³/h 0%						
Luftgeschwindigkeiten bis zur Arbeitshöhe	8.2 / 10.4 m/s		7.6 / 11.2 m/s						
Schwankungen Luftgeschwindigkeit bis zur Arbeitshöhe	12.7 % VK		14.9 % VK						

Luftvolumen	gesamt	gesamt nicht nutzbar	gesamt nutzbar	Differenz links/rechts nutzbares Luftvolumen
	55796 m³/h	11582 m³/h 20.8%	44214 m³/h 79.2%	6.9%
		Grenzwert < 40.0 %	Grenzwert > 60 %	Grenzwert 15.0 %



Grenzwerte Gebläseluft

- Grenze zur Umgebungsluft: 1.5 m/s
- Anzahl Messpositionen/Messhöhe ≥: 2.0
- mit Mindest-Luftgeschwindigkeit (Durchdringung Baum) von: 4.0 m/s
- ergibt Mindest-Luftvolumen/Messhöhe (Durchdringung Baum): 144 m³/h
- Maximaler Anteil pro Teilbreite außerhalb des Toleranzbereiches: 30.0 %

Messfeld

	horizontal	vertikal
in Fahrtrichtung links	0 - 100 cm	30 - 400 cm
in Fahrtrichtung rechts	20 - 140 cm	30 - 450 cm

Legende

- Soll-Höhe Luftbegrenzung: -----
- Maximale Arbeitshöhe: -----
- Gemessene maximale Luftgeschwindigkeit: -----
- Korridor gemessenes mittleres nutzbares Luftvolumen mit Toleranzbereich ± 25.0 %: | |
- Mindestluftgeschwindigkeit nutzbare Gebläseluft (4.0 m/s): | |
- Gemessene Strömungsrichtung Gebläseluft: →

Grafik Vertikalverteilung

- Luftgeschwindigkeit ≥ 1.5 m/s und < 4.0 m/s: ■
- Luftgeschwindigkeit ≥ 4.0 m/s: ■
- Maximale Luftgeschwindigkeit ≥ 4.0 m/s: ■

Grafik Luftvolumen Vertikalverteilung

- Gesamtes Luftvolumen bei Flügdrehzahl 1900 U/min: ▴
- Nutzbares Luftvolumen bei Flügdrehzahl 1900 U/min: ▴

ZUSATZAUSSTATTUNG:

Elektrische Fernbedienung mit Druckverstellung am Schaltkasten

- SprayControl SC100/E4 mit 4 Teilbreiten
- SprayControl SC100/E6 mit 6 Teilbreiten

Spritzcomputer (MADE in GERMANY):

- SmartSpray 2TB mit 2 Teilbreiten
- SmartSpray 4TB mit 4 Teilbreiten
- SmartSpray 6TB mit 6 Teilbreiten

Optional mit Durchflußmesser

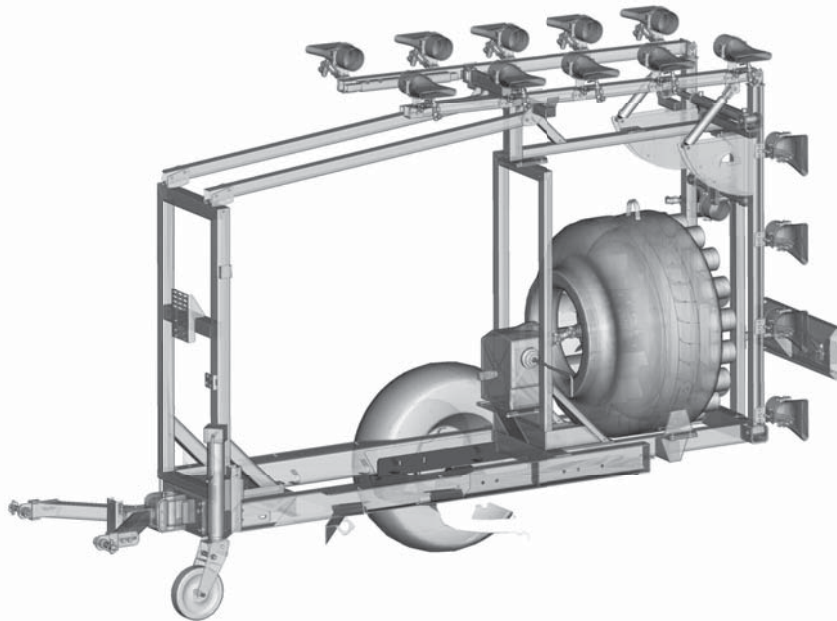
Spritzcomputer (MADE in SÜDTIROL):

- SprayControl SC100/E2 mit 2 Teilbreiten
- SprayControl SC100/E4 mit 4 Teilbreiten
- SprayControl SC100/E6 mit 6 Teilbreiten
- SprayControl SC100/E8 mit 8 Teilbreiten

Optional mit Software für den Heim-PC



OPTIONAL KANN GEFEDERT WERDEN



Hans Wanner GmbH Maschinen- und Fahrzeugbau

Simoniusstrasse 20
D-88239 Wangen im Allgäu

Telefon: +49 (0) 75 22 / 93 10-0
Fax: +49 (0) 75 22 / 2 21 79
info@wanner-maschinenbau.de

www.wanner-maschinenbau.de